

Пуск и защита электродвигателей



EATON

Powering Business Worldwide

Семейство xStart



Пусковые сборки MSC-D

- Защита от перегрузки и короткого замыкания
- Большое разнообразие аксессуаров
- Проверенные компоненты
- Может быть расширен с помощью SmartWire-DT

Пусковые сборки MSC-DE

- Высокая отключающая способность при коротком замыкании
- Широкая защита от перегрузки (4:1)
- Возможность изменения класса пуска от 5 до 20
- Сменные блоки расцепителя
- Дополнительные функции мониторинга через SmartWire-DT

Электронные пускатели EMS/EMS2

- Прямой и реверсивный пуск
- Широкая защита от перегрузки
- Контактор аварийной остановки (SIL3)
- Ширина 30 мм
- Дополнительные функции мониторинга через SmartWire-DT

Устройства плавного пуска DS7

- Ширина 45 мм до 32 А
- Версии с рабочей температурой до -40°C
- Улучшенный контроль крутящего момента двигателя, обеспечивающий более длительный срок службы
- Комплексные функции мониторинга через SmartWire-DT

Мощность двигателя, кВт (AC-3/400В)

0,06...15кВт

0,06...15кВт

0,06...3кВт

2,2...110кВт

Применение

Стандартная версия и индивидуальные комбинации двигателя и пускателя.

Могут использоваться универсально для:

- Защиты двигателя
- Защиты трансформатора
- Защиты системы

- Управление задвижками
- Горизонтальные / вертикальные конвейеры
- Двигатели малой и средней мощности
- Вентиляторы

- В схемах Y-Δ
- Насосы и вентиляторы в системах вентиляции и кондиционирования
- Водоочистные сооружения
- Конвейерные ленты

Контакты модульные Z-SCH/CMUC

Контакты Z-SCH



Z-SCH230/25-40



Z-SCH230/63-40

U _e / I _n AC1	Тип контактов	Тип	Артикул	Упаковка (шт.)
230В AC 25А	2Н0	Z-SCH230/1/25-20	120853	2 / 120
230В AC 25А	4Н0	Z-SCH230/25-40	248847	1 / 60
230В AC 25А	4Н3	Z-SCH230/25-04	248848	1 / 60
230В AC 25А	3Н0+1Н3	Z-SCH230/25-31	248846	1 / 60
230В AC 25А	2Н0+2Н3	Z-SCH230/25-22	248849	1 / 60
24В AC 25А	4Н0	Z-SCH24/25-40	248851	1 / 60
24В AC 25А	2Н0+2Н3	Z-SCH24/25-22	248850	1 / 60
230В AC 40А	4Н0	Z-SCH230/40-40	248852	1 / 40
230В AC 40А	3Н0+1Н3	Z-SCH230/40-31	248854	1 / 40
230В AC 40А	2Н0+2Н3	Z-SCH230/40-22	248853	1 / 40
230В AC 40А	2Н0	Z-SCH230/40-20	248855	1 / 40
230В AC 63А	4Н0	Z-SCH230/63-40	248856	1 / 40
230В AC 63А	4Н3	Z-SCH230/63-04	285735	1 / 40
230В AC 63А	3Н0+1Н3	Z-SCH230/63-31	248858	1 / 40
230В AC 63А	2Н0+2Н3	Z-SCH230/63-22	248857	1 / 40
230В AC 63А	2Н0	Z-SCH230/63-20	248859	1 / 40

Инсталляционные контакты CMUC

Универсальное напряжение управления U AC/DC



CMUC230/25-40

U _e / I _n AC1 / Тип контактов	Тип	Артикул	Упаковка (шт.)
230В AC/DC 25А 4Н0	CMUC230/25-40	137309	1 / 60
230В AC/DC 25А 4Н3	CMUC230/25-04	137405	1 / 60
230В AC/DC 25А 3Н0+1Н3	CMUC230/25-31	137401	1 / 60
230В AC/DC 25А 2Н0+2Н3	CMUC230/25-22	137403	1 / 60
24В AC/DC 25А 4Н0	CMUC24/25-40	137308	1 / 60
24В AC/DC 25А 4Н3	CMUC24/25-04	137404	1 / 60
24В AC/DC 25А 3Н0+1Н3	CMUC24/25-31	137400	1 / 60
24В AC/DC 25А 2Н0+2Н3	CMUC24/25-22	137402	1 / 60

Аксессуары для Z-SCH / CMUC



Z-SC

Крышка для опломбировки (25А)	Z-SCHAK-2TE	248860	10
Крышка для опломбировки (40А, 63А)	Z-SCHAK-3TE	248861	10
Вспомогательные контакты 1Н0+1Н3	Z-SC	248862	3
Супрессор (0.5 MU)	Z-DST	248949	10
Фальш-модуль 12-250 В AC	Z-RC/230	101428	2 / 120

Автоматические выключатели защиты двигателей Z-MS

Автоматические выключатели защиты двигателей Z-MS



Количество полюсов	Диапазон (А)	Тип	Артикул	Упаковка (шт.)
2	0.10 - 0.16	Z-MS-0,16/2	248389	1 / 60
2	0.16 - 0.25	Z-MS-0,25/2	248390	1 / 60
2	0.25 - 0.40	Z-MS-0,4/2	248391	1 / 60
2	0.40 - 0.63	Z-MS-0,63/2	248392	1 / 60
2	0.63 - 1.00	Z-MS-1/2	248393	1 / 60
2	1.00 - 1.60	Z-MS-1,6/2	248394	1 / 60
2	1.60 - 2.50	Z-MS-2,5/2	248395	1 / 60
2	2.50 - 4.00	Z-MS-4/2	248396	1 / 60
2	4.00 - 6.30	Z-MS-6,3/2	248397	1 / 60
2	6.30 - 10.0	Z-MS-10/2	248398	1 / 60
2	10.0 - 16.0	Z-MS-16/2	248399	1 / 60
2	16.0 - 25.0	Z-MS-25/2	248400	1 / 60
2	25.0 - 40.0	Z-MS-40/2	248401	1 / 60
3	0.10 - 0.16	Z-MS-0,16/3	248402	1 / 40
3	0.16 - 0.25	Z-MS-0,25/3	248403	1 / 40
3	0.25 - 0.40	Z-MS-0,4/3	248404	1 / 40
3	0.40 - 0.63	Z-MS-0,63/3	248405	1 / 40
3	0.63 - 1.00	Z-MS-1/3	248406	1 / 40
3	1.00 - 1.60	Z-MS-1,6/3	248407	1 / 40
3	1.60 - 2.50	Z-MS-2,5/3	248408	1 / 40
3	2.50 - 4.00	Z-MS-4/3	248409	1 / 40
3	4.00 - 6.30	Z-MS-6,3/3	248410	1 / 40
3	6.30 - 10.0	Z-MS-10/3	248411	1 / 40
3	10.0 - 16.0	Z-MS-16/3	248412	1 / 40
3	16.0 - 25.0	Z-MS-25/3	248413	1 / 40
3	25.0 - 40.0	Z-MS-40/3	248414	1 / 40

Дополнительные принадлежности

Функция	Тип	Артикул	Упаковка (шт.)
Независимый расцепитель 24 В	ZP-ASA/24	248438	6 / 60
Независимый расцепитель 230 В	ZP-ASA/230	248439	6 / 60
Расцепитель минимального напряжения 115 В	Z-USA/115	248288	6 / 60
Расцепитель минимального напряжения 230 В	Z-USA/230	248289	6 / 60
Расцепитель минимального напряжения 400 В	Z-USA/400	248290	6 / 60
Расцепитель минимального напряжения с задержкой 115 В	Z-USD/115	248292	6 / 60
Расцепитель минимального напряжения с задержкой 230 В	Z-USD/230	248291	6 / 60
Блок вспомогательных контактов	ZP-IHK	286052	4 / 120
Блок вспомогательных и сигнальных контактов	ZP-NHK	248437	4 / 120
Двигательный привод	Z-FW-LP	248296	1 / 20
Кожух для влажной среды	Z-MFG	248383	1
Кожух для влажной среды с N сборкой зажимов	Z-MFG/NL	248384	1
Кожух для влажной среды+Stop кнопка	Z-MFG/NOT	248385	1
Дополнительный зажим 35 мм ²	Z-HA-EK/35	263960	12 / 720



Контакторы DILM мощностью 3-7,5 кВт

Ток I _n	Мощ- ность	Вспом. контакт	Управляющее напряжение 230 В 50 Гц, 240 В 60 Гц		Управляющее напряжение 24 В DC RDC24: 24-27VDC	
			Тип	Артикул	Тип	Артикул
AC3 380 В/400 В						
A	кВт					
7	3	1 NO	DILM7-10(230V50HZ,240V60HZ)	276550	DILM7-10(24VDC)	276565
9	4	1 NO	DILM9-10(230V50HZ,240V60HZ)	276690	DILM9-10(24VDC)	276705
12	5,5	1 NO	DILM12-10(230V50HZ,240V60HZ)	276830	DILM12-10(24VDC)	276845
15,5	7,5	1 NO	DILM15-10(230V50HZ,240V60HZ)	290058	DILM15-10(24VDC)	290073
7	3	1 NC	DILM7-01(230V50HZ,240V60HZ)	276585	DILM7-01(24VDC)	276600
9	4	1 NC	DILM9-01(230V50HZ,240V60HZ)	276725	DILM9-01(24VDC)	276740
12	5,5	1 NC	DILM12-01(230V50HZ,240V60HZ)	276865	DILM12-01(24VDC)	276880
15,5	7,5	1 NC	DILM15-01(230V50HZ,240V60HZ)	290093	DILM15-01(24VDC)	290108



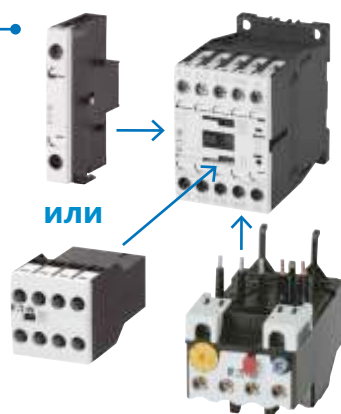
Аксессуары

Контакты боковые

Количество и тип контактов	Тип	Артикул
1 NO	DILA-XHI10-S	115948
1 NC	DILA-XHI01-S	115949

Контакты фронтальные

DILA-XHI... или DILM32-XHI...
Типы и артикулы указаны на стр. 6



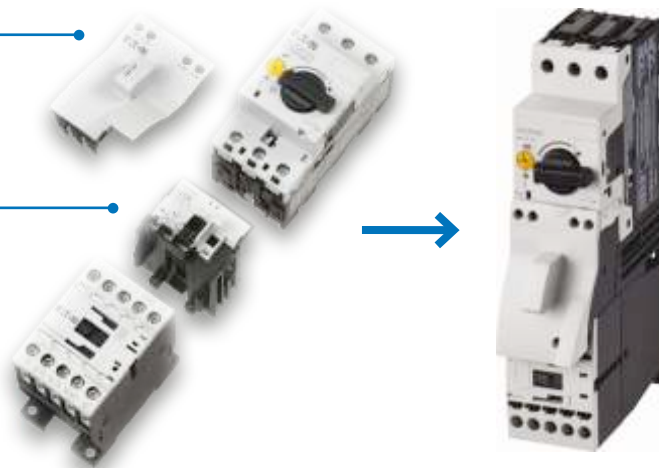
Реле перегрузки ZB12

Диапазон настроек [A]	Тип	Артикул
0,4 - 0,6	ZB12-0,6	278434
0,6 - 1	ZB12-1	278435
1 - 1,6	ZB12-1,6	278436
1,6 - 2,4	ZB12-2,4	278437
2,4 - 4	ZB12-4	278438
4 - 6	ZB12-6	278439
6 - 10	ZB12-10	278440
9 - 12	ZB12-12	278441
12 - 16	ZB12-16	290168

Комплект соединителей контактора с АВ ЗД

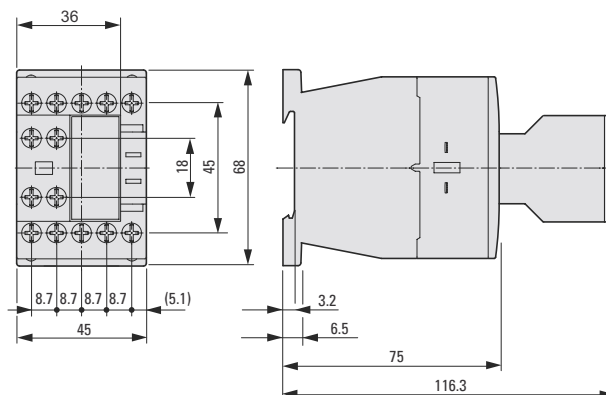
Тип	Артикул
PKZM0-XDM12	283149

Контакторы DILM7 ... DILM15 можно комбинировать с автоматическими выключателями PKZM0 без каких-либо инструментов. Это возможно благодаря исполнению этих элементов в так называемой технологии штекерного соединения. С помощью электрического и механического соединительных элементов, доступных под одним артикулом, можно быстро собрать пускатель двигателя.




Габаритные размеры

DILM7-DILM15
DILA



Контакторы DILM мощностью 7,5-18,5 кВт

	Ток	Мощ-	Вспом.	Управляющее напряжение		Управляющее напряжение	
	In	ность	контакт	230 В 50 Гц, 240 В 60 Гц		24 В DC RDC24: 24-27VDC	
	AC3 380 В/400 В						
	А	кВт		Тип	Артикул	Тип	Артикул
	18	7,5	1 NO	DILM17-10(230V50HZ,240V60HZ)	277004	DILM17-10(RDC24)	277018
	25	11	1 NO	DILM25-10(230V50HZ,240V60HZ)	277132	DILM25-10(RDC24)	277146
	32	15	1 NO	DILM32-10(230V50HZ,240V60HZ)	277260	DILM32-10(RDC24)	277274
	38	18,5	1 NO	DILM38-10(230V50HZ,240V60HZ)	112428	DILM38-10(RDC24)	112442
	18	7,5	1 NC	DILM17-01(230V50HZ,240V60HZ)	277036	DILM17-01(RDC24)	277050
	25	11	1 NC	DILM25-01(230V50HZ,240V60HZ)	277164	DILM25-01(RDC24)	277178
	32	15	1 NC	DILM32-01(230V50HZ,240V60HZ)	277292	DILM32-01(RDC24)	277306
	38	18,5	1 NC	DILM38-01(230V50HZ,240V60HZ)	112456	DILM38-01(RDC24)	112470

Аксессуары

Контакты боковые

Количество и тип контактов	Тип	Артикул
1NO+1NC	DILM32-XHI11-S	101371

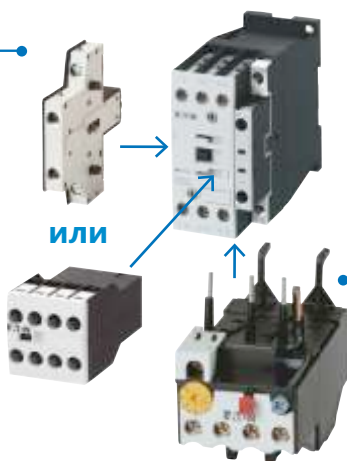
Контакты фронтальные

Контактные модули, используемые с контакторами DILM7... - DILM38... со встроенным нормально открытыми или нормально закрытыми контактами.

Количество и тип контактов	Тип	Артикул
2NO	DILA-XHI20	276422
1NO+1NC	DILA-XHI11	276421
2NC	DILA-XHI02	276420
1NO _E +1NC _L	DILA-XHIV11	276423
4NO	DILA-XHI40	276428
3NO+1NC	DILA-XHI31	276427
2NO+2NC	DILA-XHI22	276426
1NO+3NC	DILA-XHI13	276425
4NC	DILA-XHI04	276424
1NO+1NO _E + +1NC+1NC _L	DILA-XHIV22	276429

NO_E - нормально открытый с опережением
NC_L - нормально закрытый с задержкой

Количество и тип контактов	Тип	Артикул
1NO+1NC	DILM32-XHI11	277376
2NC	DILM32-XHI02	277375
2NO+2NC	DILM32-XHI22	277377
3NO+1NC	DILM32-XHI31	106112



Основание

Тип	Артикул
ZB32-XEZ	278473



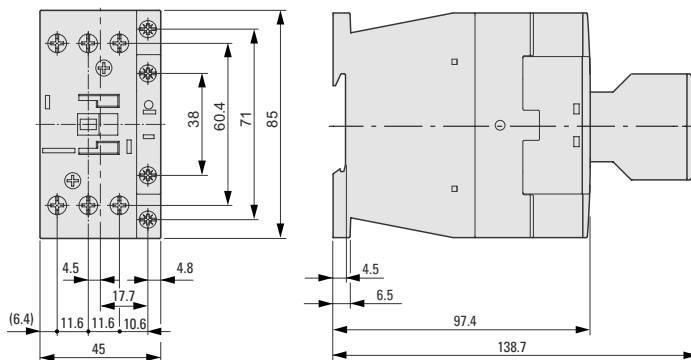
Реле перегрузки ZB32

Диапазон настроек [А]	Тип	Артикул
0,6 - 1	ZB32-1	278446
1 - 1,6	ZB32-1,6	278447
1,6 - 2,4	ZB32-2,4	278448
2,4 - 4	ZB32-4	278449
4 - 6	ZB32-6	278450
6 - 10	ZB32-10	278451
10 - 16	ZB32-16	278452
16 - 24	ZB32-24	278453
24 - 32	ZB32-32	278454
32 - 38	ZB32-38	112474


Реле перегрузки ZB32 также можно устанавливать отдельно от контактора. Для этого необходимо использовать специальное основание ZB32-XEZ.

Габаритные размеры

DILM17-DILM38



Контакторы DILM мощностью 18,5-37 кВт

	Ток In	Мощность	Управляющее напряжение 230 В 50 Гц, 240 В 60 Гц		Управляющее напряжение 24 В DC RDC24: 24-27VDC	
	AC3 380 В/400 В					
	A	кВт	Тип	Артикул	Тип	Артикул
	40	18,5	DILM40(230V50HZ,240V60HZ)	277766	DILM40(RDC24)	277780
	50	22	DILM50(230V50HZ,240V60HZ)	277830	DILM50(RDC24)	277844
65	30	DILM65(230V50HZ,240V60HZ)	277894	DILM65(RDC24)	277908	
72	37	DILM72(230V50HZ,240V60HZ)	107670	DILM72(RDC24)	107671	

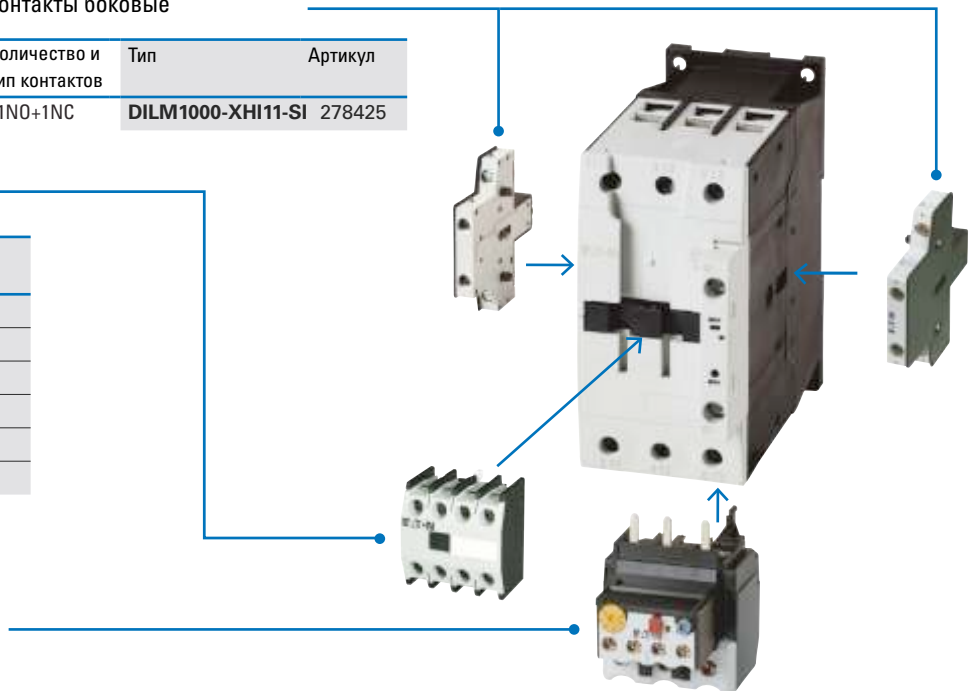
Аксессуары

Контакты боковые

Количество и тип контактов	Тип	Артикул
1NO+1NC	DILM1000-XHI11-SI	278425

Контакты фронтальные

Количество и тип контактов	Тип	Артикул
2NO	DILM150-XHI20	277945
1NO+1NC	DILM150-XHI11	277946
4NO	DILM150-XHI40	277948
3NO+1NC	DILM150-XHI31	277949
2NO+2NC	DILM150-XHI22	277950
1NO+3NC	DILM150-XHI13	277951



Реле перегрузки ZB65

Диапазон настроек [A]	Тип	Артикул
10 - 16	ZB65-16	278456
16 - 24	ZB65-24	278457
24 - 40	ZB65-40	278458
40 - 57	ZB65-57	278459
50 - 65	ZB65-65	278460
65 - 75	ZB65-75	108792

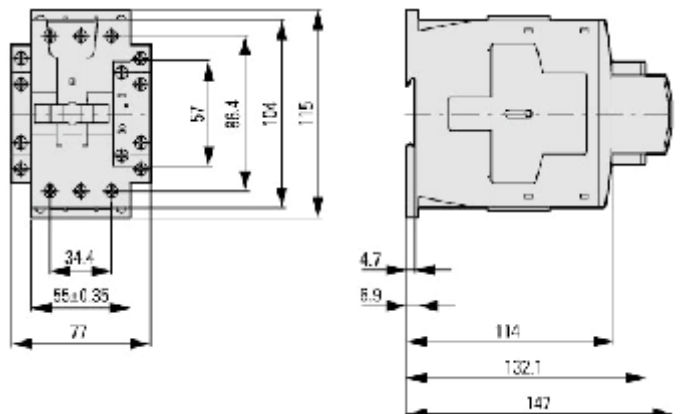
Основание

Тип	Артикул
ZB65-XEZ	278474



Габаритные размеры

DILM40-DILM72

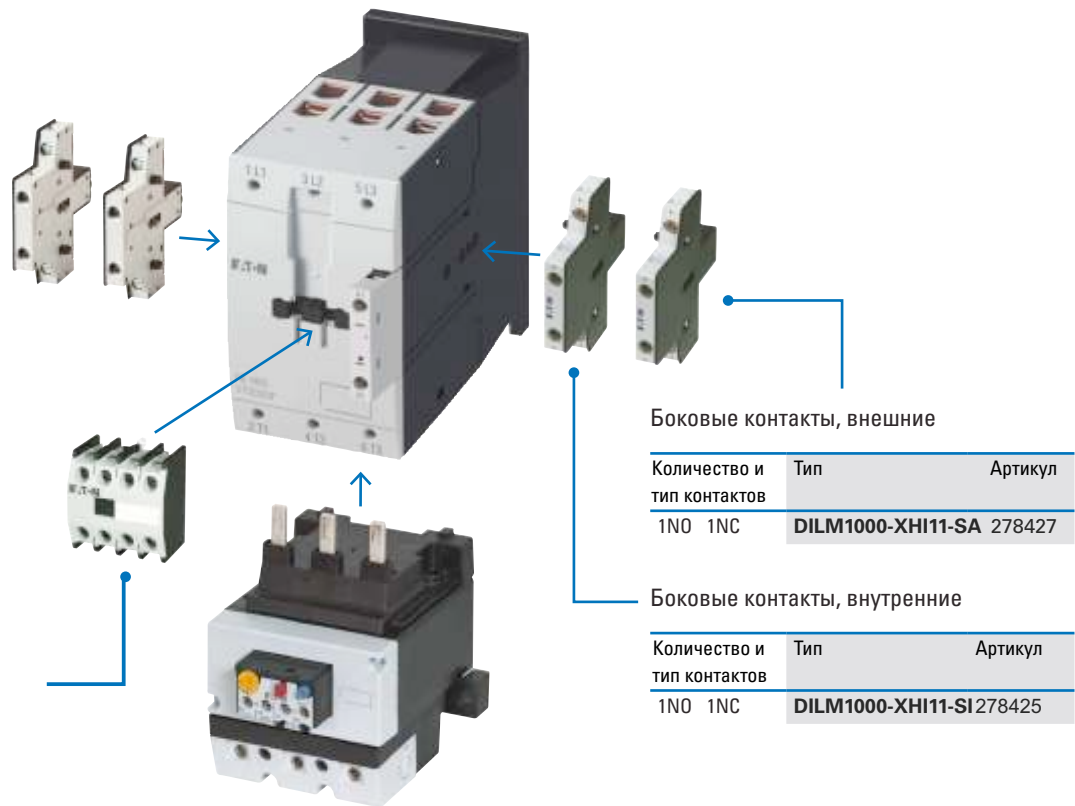


Контакторы DILM мощностью 37-90 кВт

Ток In	Мощность AC3 380 В/400 В	Управляющее напряжение 230 В 50 Гц, 240 В 60 Гц RAC240: 190-240V 50/60Hz		Управляющее напряжение 24 В DC RDC24: 24-27VDC	
		Тип	Артикул	Тип	Артикул
80	37	DILM80(230V50HZ,240V60HZ)	239402	DILM80(RDC24)	239416
95	45	DILM95(230V50HZ,240V60HZ)	239480	DILM95(RDC24)	239510
115	55	DILM115(RAC240)	239548	DILM115(RDC24)	239555
150	75	DILM150(RAC240)	239588	DILM150(RDC24)	239591
170	90	DILM170(RAC240)	107013	DILM170(RDC24)	107016



Аксессуары



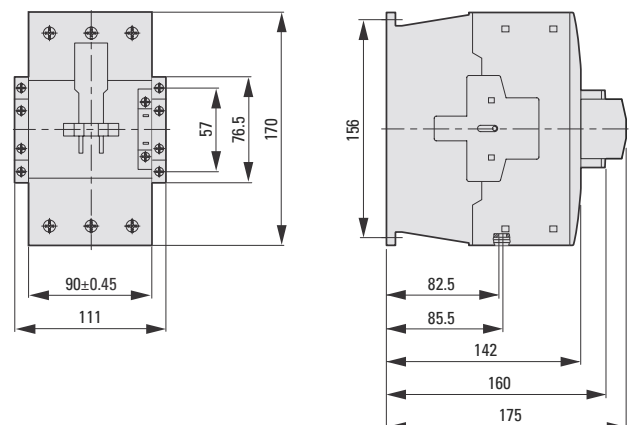
Реле перегрузки ZB150

Монтаж на контактор

Диапазон настроек [A]	Тип	Артикул
35 - 50	ZB150-50	278462
50 - 70	ZB150-70	278463
70 - 100	ZB150-100	278464
95 - 125	ZB150-125	278465
120 - 150	ZB150-150	278466
145 - 175	ZB150-175	107316

Габаритные размеры

DILM80-170



Вспомогательные контакторы и миниконтакторы

Ток AC-15 [A]		Главные контакты	Управляющее напряжение 230 В 50 Гц, 240 В 60 Гц		Управляющее напряжение 24 В DC RDC24: 24-27VDC	
230 В	400 В		Тип	Артикул	Тип	Артикул

Вспомогательные контакторы DILA



Ток	Главные контакты	Вспом. контакт	Управляющее напряжение	Артикул	Управляющее напряжение	Артикул
6	4	4NO	DILA-40(230V50HZ,240V60HZ)	276329	DILA-40(24VDC)	276344
6	4	3NO 1NC	DILA-31(230V50HZ,240V60HZ)	276364	DILA-31(24VDC)	276379
6	4	2NO 2NC	DILA-22(230V50HZ,240V60HZ)	276399	DILA-22(24VDC)	276414

Вспомогательные миниконтакторы DILER



Ток	Главные контакты	Вспом. контакт	Управляющее напряжение	Артикул	Управляющее напряжение	Артикул
6	3	4NO	DILER-40(230V50HZ,240V60HZ)	051759	DILER-40-G(24VDC)	010223
6	3	3NO 1NC	DILER-31(230V50HZ,240V60HZ)	051768	DILER-31-G(24VDC)	010157
6	3	2NO 2NC	DILER-22(230V50HZ,240V60HZ)	051777	DILER-22-G(24VDC)	010042

Ток		Мощность AC3 380 В/400 В	Вспом. контакт	Управляющее напряжение 230 В 50 Гц, 240 В 60 Гц		Управляющее напряжение 24 В DC RDC24: 24-27VDC	
А	кВт			Тип	Артикул	Тип	Артикул

Миниконтакторы DILEM



Ток	Мощность	Вспом. контакт	Управляющее напряжение	Артикул	Управляющее напряжение	Артикул
6,6	3	1NO	DILEEM-10(230V 50 Hz, 240V 60HZ)	051608	DILEEM-10-G(24VDC)	051643
6,6	3	1NC	DILEEM-01(230V 50 Hz, 240V 60HZ)	051633	DILEEM-01-G(24VDC)	051650
9	4	1NO	DILEM-10(230V 50HZ, 240V 60HZ)	051786	DILEM-10-G(24VDC)	010213
9	4	1NC	DILEM-01(230V 50HZ, 240V 60HZ)	051795	DILEM-01-G(24VDC)	010343
12	5,5	1NO	DILEM-12-10(230V 50HZ, 240V 60HZ)	127075	DILEM12-10-G(24VDC)	127132
12	5,5	1NC	DILEM-12-01(230V 50HZ, 240V 60HZ)	127091	DILEM12-01-G(24VDC)	127137

Реле перегрузки ZE для DILEM



Диапазон настроек [A]	Тип	Артикул
0,24 - 0,4	ZE-0,4	014300
0,4 - 0,6	ZE-0,6	014333
0,6 - 1	ZE-1,0	014376
1 - 1,6	ZE-1,6	014432
1,6 - 2,4	ZE-2,4	014479
2,4 - 4	ZE-4	014518
4 - 6	ZE-6	014565
6 - 9	ZE-9	014708
9 - 12	ZE-12	014752

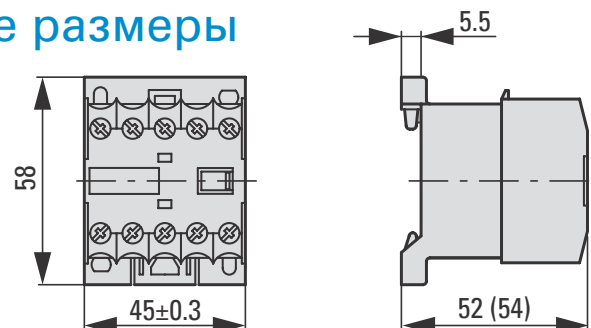
Вспомогательные контакты для DILEM

Количество и тип контактов	Тип	Артикул
1NO 1NC	11DILEM	010080
2NO 2NC	22DILEM	010112

Вспомогательные контакты для DILEM и DILER

Количество и тип контактов	Тип	Артикул
1NO 1NC	11DILE	010224
4NO	04DILE	010256
1NO 3NC	13DILE	002397
2NO 2NC	22DILE	010288
3NO 1NC	31DILE	048912
4NO	40DILE	010304

Габаритные размеры DILER и DILEM



Контакты DILM и DILA с пружинными зажимами

Ток АС3 380 В/400 В А	Мощность кВт	Вспом. контакт	Управляющее напряжение 230 В 50 Гц, 240 В 60 Гц Тип	Управляющее напряжение 24 В DC RDC24: 24-27VDC Тип	Артикул	Артикул
--------------------------------	-----------------	----------------	---	---	---------	---------

Контакты DILM мощностью 3- 7,5 кВт с пружинными зажимами



7	3	1NO	DILMC7-10(230V50HZ,240V60HZ)	277389	DILMC7-10(24VDC)	277404
9	4	1NO	DILMC9-10(230V50HZ,240V60HZ)	277453	DILMC9-10(24VDC)	277468
12	5,5	1NO	DILMC12-10(230V50HZ,240V60HZ)	277517	DILMC12-10(24VDC)	277532
15,5	7,5	1NO	DILMC15-10(230V50HZ,240V60HZ)	293911	DILMC15-10(24VDC)	293926
7	3	1NC	DILMC7-01(230V50HZ,240V60HZ)	277421	DILMC7-01(24VDC)	277436
9	4	1NC	DILMC9-01(230V50HZ,240V60HZ)	277485	DILMC9-01(24VDC)	277500
12	5,5	1NC	DILMC12-01(230V50HZ,240V60HZ)	277549	DILMC12-01(24VDC)	277564
15,5	7,5	1NC	DILMC15-01(230V50HZ,240V60HZ)	293946	DILMC15-01(24VDC)	293961

Контакты DILM мощностью 7,5- 15кВт с пружинными клеммами во вспомогательной цепи и цепи управления



18	7,5	1NO	DILMC17-10(230V50HZ,240V60HZ)	277581	DILMC17-10(RDC24)	277595
32	11	1NO	DILMC25-10(230V50HZ,240V60HZ)	277641	DILMC25-10(RDC24)	277625
32	15	1NO	DILMC32-10(230V50HZ,240V60HZ)	277701	DILMC32-10(RDC24)	277715
18	7,5	1NC	DILMC17-01(230V50HZ,240V60HZ)	277611	DILMC17-01(RDC24)	277625
32	11	1NC	DILMC25-01(230V50HZ,240V60HZ)	277671	DILMC25-01(RDC24)	277685
32	15	1NC	DILMC32-01(230V50HZ,240V60HZ)	277731	DILMC32-01(RDC24)	277745

Ток АС3 380 В/400 В А	Мощность кВт	Управляющее напряжение 230 В 50 Гц, 240 В 60 Гц Тип	Управляющее напряжение 24 В DC RDC24: 24-27VDC Тип	Артикул	Артикул
--------------------------------	-----------------	---	---	---------	---------

Контакты DILM мощностью 18,5- 30 кВт с пружинными клеммами в цепи управления



40	18,5		DILMC40(230V50HZ,240V60HZ)	277965	DILMC40(RDC24)	277979
50	22		DILMC50(230V50HZ,240V60HZ)	277995	DILMC50(RDC24)	278009
65	30		DILMC65(230V50HZ,240V60HZ)	278025	DILMC65(RDC24)	278039

Контакты DILM мощностью 37- 75 кВт с пружинными клеммами в цепи управления



80	37		DILMC80(230V50HZ,240V60HZ)	239618	DILMC80(RDC24)	239652
95	45		DILMC95(230V50HZ,240V60HZ)	239736	DILMC95(RDC24)	239715
115	55		DILMC115(RAC240)	239736	DILMC115(RDC24)	239741
150	75		DILMC150(RAC240)	239751	DILMC150(RDC24)	239765

Ток АС-15 [А] 230 В 400 В	Главные контакты	Управляющее напряжение 230 В 50 Гц, 240 В 60 Гц Тип	Управляющее напряжение 24 В DC RDC24: 24-27VDC Тип	Артикул	Артикул
---------------------------------	------------------	---	---	---------	---------


Вспомогательные контакты DILA с пружинными клеммами



6	4	4NO	DILAC-40(230V50HZ,240V60HZ)	276441	DILAC-40(24VDC)	276456
6	4	3NO 1NC	DILAC-31(230V50HZ,240V60HZ)	276473	DILAC-31(24VDC)	276488
6	4	2NO 2NC	DILAC-22(230V50HZ,240V60HZ)	276505	DILAC-22(24VDC)	276520



Автоматические выключатели защиты двигателя PKZM01

	Максимальная мощность двигателя	Номинальный ток длительной нагрузки	Диапазон регулирования расцепителя перегрузки	Тип	Артикул
	AC-3 380В/400 В кВт	I_u А	I_r А		
	-	0,16	0,1- 0,16	PKZM01-0,16	278475
	0,06	0,25	0,16 - 0,25	PKZM01-0,25	278476
	0,09	0,4	0,25 - 0,4	PKZM01-0,4	278477
	0,12	0,63	0,4 - 0,63	PKZM01-0,63	278478
	0,25	1	0,63 - 1	PKZM01-1	278479
	0,55	1,6	1 - 1,6	PKZM01-1,6	278480
	0,75	2,5	1,6 - 2,5	PKZM01-2,5	278481
	1,5	4	2,5 - 4	PKZM01-4	278482
	2,2	6,3	4 - 6,3	PKZM01-6,3	278483
	4	10	6,3 - 10	PKZM01-10	278484
	5,5	12	8 - 12	PKZM01-12	278485
	7,5	16	10 - 16	PKZM01-16	283390
	9	20	16 - 20	PKZM01-20	283383
	12,5	25	20 - 25	PKZM01-25	288893

Аксессуары

Независимый расцепитель

Напряжение	Тип	Артикул
230 В 50 Гц	A-PKZ0(230V50HZ)	073187
24 В 50 Гц	A-PKZ0(24V50HZ)	073181

Расцепитель минимального напряжения

Напряжение	Тип	Артикул
230 В 50 Гц	U-PKZ0(230V50HZ)	073135
24 В 50 Гц	U-PKZ0(24V50HZ)	073129

Вспомогательные контакты фронтальные

Количество и тип контактов	Тип	Артикул
2NO _c	VNI20-PKZ01	278495

NO_c - нормально открытый с опережением

Вспомогательные контакты фронтальные

Количество и тип контактов	Тип	Артикул
1NO 1NC	NHI-E-11-PKZ0	082882
1NO	NHI-E-10-PKZ0	082884

Аварийные контакты

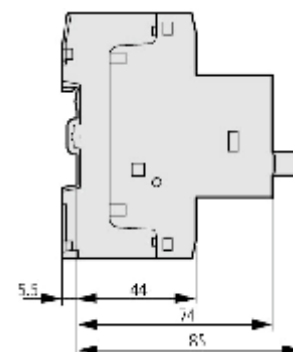
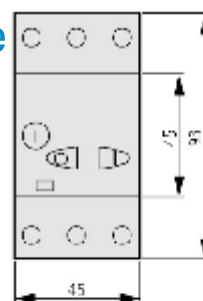
Количество и тип контактов	Тип	Артикул
2 x 1NO	AGM2-10-PKZ0	072898
2 x 1NC	AGM2-01-PKZ0	072899

Вспомогательные контакты боковые

Количество и тип контактов	Тип	Артикул
1NO 1NC	NHI11-PKZ0	072896
1NO 2NC	NHI12-PKZ0	072895
2NO 1NC	NHI21-PKZ0	072894

Габаритные размеры

PKZM01



Изолированные корпуса

Корпуса для поверхностного монтажа

Выключатель в корпусе можно комбинировать с
 А-РКЗО/У-РКЗО + НН1-Е...-РКЗО
 или
 НН1...-РКЗО + НН1-Е...-РКЗО
 (недоступно для CI-PKZ01-PVT)



CI-PKZ01
 281403
 Корпус изолированный,
 IP40



CI-PKZ01-G
 281404
 Корпус с мембраной
 для кнопок , IP65



CI-PKZ01-PVT
 281406
 Корпус с кнопкой аварийной
 остановки, IP65

Встраиваемые корпуса

Выключатель в корпусе можно комбинировать с
 А-РКЗО/У-РКЗО + НН1-Е...-РКЗО
 или
 НН1...-РКЗО + НН1-Е...-РКЗО
 (недоступно для E-PKZ01-PVT)



E-PKZ01
 281633
 Корпус изолированный,
 IP40



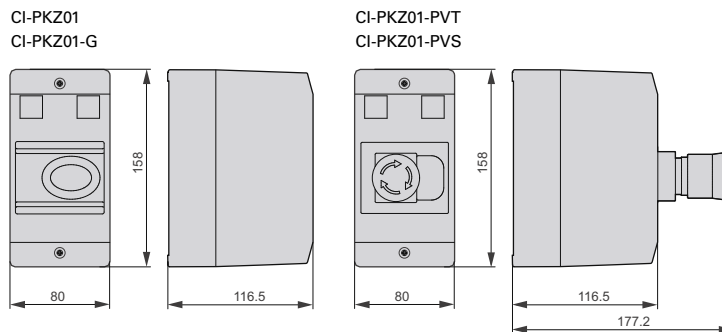
E-PKZ01-G
 281634
 Корпус с мембраной
 для кнопок , IP55



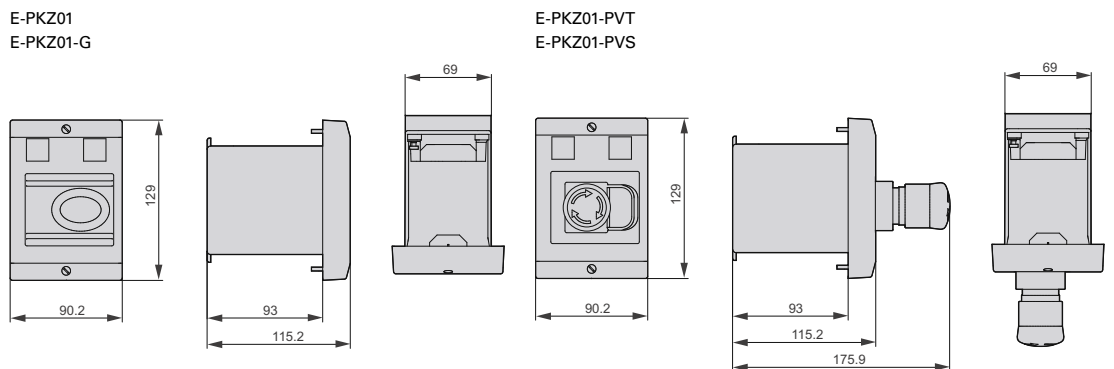
E-PKZ01-PVT
 281636
 Корпус с кнопкой для аварийной
 остановки, IP55

Габаритные размеры



Корпуса для монтажа на поверхность




Встраиваемые корпуса



Автоматические выключатели защиты двигателя PKZM0

	Максимальная мощность двигателя	Номинальный ток длительной нагрузки	Диапазон регулирования расцепителя перегрузки		
	AC-3 380В/400 В кВт	I_u А	I_r А	Тип	Артикул
Винтовые клеммы					
	-	0,16	0,1 - 0,16	PKZM0-0,16	072730
	0,06	0,25	0,16 - 0,25	PKZM0-0,25	072731
	0,09	0,4	0,25 - 0,4	PKZM0-0,4	072732
	0,12	0,63	0,4 - 0,63	PKZM0-0,63	072733
	0,25	1	0,63 - 1	PKZM0-1	072734
	0,55	1,6	1 - 1,6	PKZM0-1,6	072735
	0,75	2,5	1,6 - 2,5	PKZM0-2,5	072736
	1,5	4	2,5 - 4	PKZM0-4	072737
	2,2	6,3	4 - 6,3	PKZM0-6,3	072738
	4	10	6,3 - 10	PKZM0-10	072739
	5,5	12	8 - 12	PKZM0-12	278486
	7,5	16	10 - 16	PKZM0-16	046938
	9	20	16 - 20	PKZM0-20	046988
	12,5	25	20 - 25	PKZM0-25	046989
	15	32	25 - 32	PKZM0-32	278489
Пружинные клеммы					
	-	0,16	0,1 - 0,16	PKZM0-0,16-C	229669
	0,06	0,25	0,16 - 0,25	PKZM0-0,25-C	229670
	0,09	0,4	0,25 - 0,4	PKZM0-0,4-C	229671
	0,12	0,63	0,4 - 0,63	PKZM0-0,63-C	229672
	0,25	1	0,63 - 1	PKZM0-1-C	229673
	0,55	1,6	1 - 1,6	PKZM0-1,6-C	229674
	0,75	2,5	1,6 - 2,5	PKZM0-2,5-C	229675
	1,5	4	2,5 - 4	PKZM0-4-C	229676
	2,2	6,3	4 - 6,3	PKZM0-6,3-C	229677
	4	10	6,3 - 10	PKZM0-10-C	229678
	5,5	12	8 - 12	PKZM0-12-C	278488
	7,5	16	10 - 16	PKZM0-16-C	229679

Автоматические выключатели защиты двигателя PKZM4

	Максимальная мощность двигателя	Номинальный ток длительной нагрузки	Диапазон регулирования расцепителя перегрузки		
	AC-3 380В/400В кВт	I_u А	I_r А	Тип	Артикул
	7,5	16	10 - 16	PKZM4-16	222350
	12,5	25	16 - 25	PKZM4-25	222352
	15	32	24 - 32	PKZM4-32	222353
	20	40	32 - 40	PKZM4-40	222354
	25	50	40 - 50	PKZM4-50	222355
	30	58	50 - 58	PKZM4-58	222394
	34	65	55 - 65	PKZM4-63	222413



Аксессуары

Независимый расцепитель

Напряжение	Тип	Артикул
230 В 50 Гц	A-PKZ0(230V50HZ)	073187
24 В 50 Гц	A-PKZ0(24V50HZ)	073181

Расцепитель минимального напряжения

Напряжение	Тип	Артикул
230 В 50 Гц	U-PKZ0(230V50HZ)	073135
24 В 50 Гц	U-PKZ0(24V50HZ)	073129

Аварийные контакты

Количество и тип контактов	Тип	Артикул
2 x 1NO	AGM2-10-PKZ0	072898
2 x 1NC	AGM2-01-PKZ0	072899

Вспомогательные контакты фронтальные

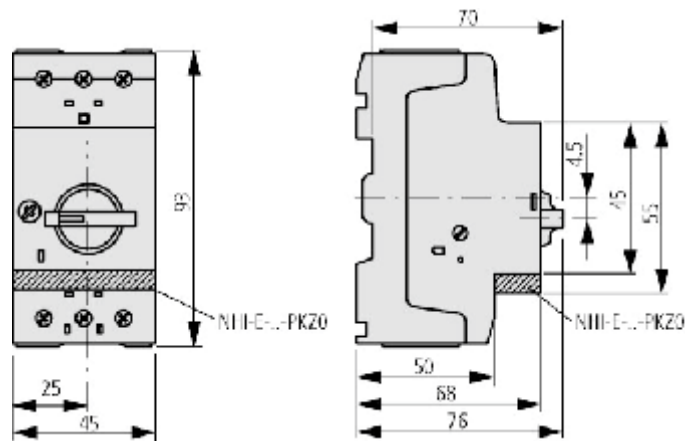
Количество и тип контактов	Тип	Артикул
1NO 1NC	NHI-E-11-PKZ0	082882
1NO	NHI-E-10-PKZ0	082884

Вспомогательные контакты боковые

Количество и тип контактов	Тип	Артикул
1NO 1NC	NHI11-PKZ0	072896
1NO 2NC	NHI12-PKZ0	072895
2NO 1NC	NHI21-PKZ0	072894

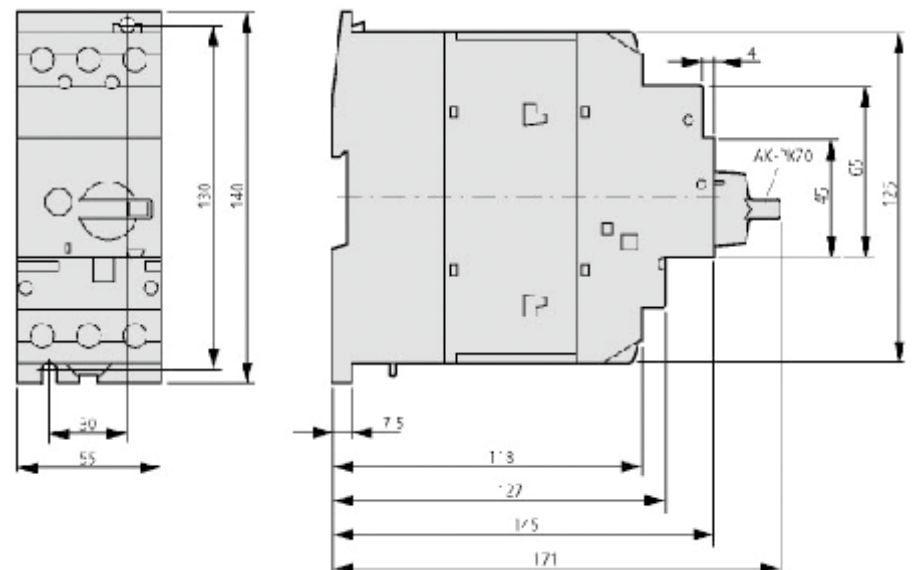
Габаритные размеры

PKZM0



Габаритные размеры

PKZM4



Технические данные Z-MS

Технические данные

		КЛАСС 10a
Общие:		
Сечение подключаемого провода		1 - 25 мм ²
Толщина соединительной шины		0,8 - 2 мм
Механическая долговечность		20.000 коммутационных циклов
Диапазон температуры окруж. среды	открытый	от - 25 до + 50 °C
	в кожухе	от - 25 до + 40 °C
Климатическая устойчивость		
- влажная, теплая среда, постоянная, согласно		EN 60068-2-3
- влажная, теплая среда, циклическая, согласно		EN 60068-2-30
Вес (2 мод. / 3 мод.)		244/366
Степень защиты		IP 20
Главные пути тока		
Номинальное изоляционное напряжение U _i		500 В
Номинальное импульсное напряжение выдержки U _{imp}		4 кВ
Номинальная условная отключающая способность I _q		10 кА
Номинальная предельная отключающая способность I _{cu}		10 кА
Номинальная рабочая отключающая способность I _{cs}		7,5 кА
Условный тепловой ток без кожуха I _{thmax} = I _{emax}		40 А
Электрическая долговечность АС-3 при I _g		6000 коммутационных циклов
Макс. напряжение для нагрузки в АС-3 при 16 А		400 (415) В
Макс. напряжение для DC		48 В на полюс
Минимальное рабочее напряжение АС/DC		12/12 В для I _n = 1,6 до 40 А
		24/24 В для I _n = 1 А; 48/48 В до 0,4 до 0,63 А; 230/-В для 0,16 В до 0,25 В
Мощность рассеивания на полюс		2,3 Вт (1,6-10 А); 3,3 Вт (16 А); 4,5 Вт (25-40 А)

Технические данные Z-SCH и CMUC

Значения согласно IEC 61095, En 61095, VDE 0660, IEC 60947-4-1, EN 60947-4-1, VDE			Z-SCH/25/... CMUC.../25/	Z-SCH/40/...	Z-SCH/63/...	Z-SC
Категория использования АС1 (коммут. резистивных нагрузок, напр. нагревателей)						
Номинальный ток I _n =(I _{th}) при открытой установке	на 60°C	A	25	40	63	-
Ресурс коммутирующих контактов		S x 10 ⁶	0,1	0,1	0,1	-
Номинальная рабочая мощность АС1	230 - 240 В 380 - 415 В	кВт	9,5	16	25	-
		кВт	17	27,5	43	-
		В/мА	24/100	24/100	24/100	17/5
Минимальная коммутирующая мощность						
Категория использования АС3 (коммутация трехфазных асинхронных двигателей)						
Номинальный ток I _n	A	9	27	30	-	-
Ресурс коммутирующих контактов		S x 10 ⁶	0,15	0,15	0,15	-
Номинальная рабочая мощность трехфазных асинхронных двигателей 50 - 60 Гц	220 В 230-240 В 380-415 В	кВт	2,2	7,5	8	-
		кВт	2,5	8	8,5	-
		кВт	4	12,5	15	-
Мощность катушки управления						
☑ Z-SCH	Включение Удержание	ВА	14 - 18	33 - 45	33 - 45	-
		ВА	4,4 - 8,4	7	7	-
☑ ☐ CMUC		Вт	1,6 - 3,2	2,6	2,6	-
		Вт	3 - 4			
Рабочий диапазон катушек управления						
Диапазон напряжения катушки (множитель)			0,85 - 1,1	0,85 - 1,1	0,85 - 1,1	-
Уровень шума (при включении и выключении)						
Типовое значение		дБ	80	78	78	-
Сечение подключаемых проводов						
Главные контакты	один или несколько сплошных проводов гибкие провода гибкие провода с гильзами количество проводников на зажим	мм ²	1,5 - 10	2,5 - 25	2,5 - 25	0,5 - 2,5
		мм ²	1,5 - 6	2,5 - 16	2,5 - 16	0,5 - 2,5
		мм ²	1,5 - 6	2,5 - 16	2,5 - 16	0,5 - 1,5
			1	1	1	2
Катушка	один или несколько сплошных проводов гибкие провода гибкие провода с гильзами количество проводников на зажим	мм ²	0,75 - 2,5	0,75 - 2,5	0,75 - 2,5	-
		мм ²	0,5 - 2,5	0,5 - 2,5	0,5 - 2,5	-
		мм ²	0,5 - 1,5	0,5 - 1,5	0,5 - 1,5	-
			1	1	1	-

Технические данные – DILE(E)M..., DILM...

			DILEEM	DILEM	DILEM12	DILM7	DILM9	DILM12	DILM15	DILM17	DILM25	DILM32
Общая информация												
Стандарты			IEC/EN 60947, VDE 0660, UL, CSA									
Ресурс механический												
Управление АС	Операций	x 10 ⁶	10	10	10	10	10	10	10	10	10	10
Управление DC	Операций	x 10 ⁶	20	20	20	10	10	10	10	10	10	10
Емкость силовых клемм												
Винтовые клеммы												
Одножильный провод		мм ²	1 x (0,75 - 2,5) 2 x (0,75 - 2,5)			1 x (0,75 - 4) 2 x (0,75 - 2,5)		1 x (0,75 - 16) 2 x (0,75 - 10)				
Гибкий с наконечником		мм ²	1 x (0,75 - 1,5) 2 x (0,75 - 1,5)			1 x (0,75 - 2,5) 2 x (0,75 - 2,5)		1 x (0,75 - 16) 2 x (0,75 - 10)				
Многожильный провод		мм ²										1 x 16
Одножильный или многожильный		AWG	18-14			18-10		18-6				
Пружинные клеммы												
Одножильный провод		мм ²	1 x (1 - 2,5) 2 x (1 - 2,5)			1 x (0,75 - 2,5) 2 x (0,75 - 2,5)						
Гибкий с наконечником		мм ²	1 x (1 - 1,5) 2 x (1 - 1,5)			1 x (0,75 - 1,5) 2 x (0,75 - 1,5)						
Многожильный		мм ²										
Одножильный или многожильный		AWG	18-14			18-14		18-6				
Главные контакты												
Устойчивость к имп. напряжению	U _{имп}	В АС	6000	6000	6000	8000	8000	8000	8000	8000	8000	8000
Номинальное рабочее напряжение	U _e	В АС	690	690	690	690	690	690	690	690	690	690
Номинальный рабочий ток по АС												
АС-1												
Номинальный рабочий ток 3 пол., 50 - 60 Гц без корпуса												
при 40°C			22	22	22	22	22	22	22	40	45	45
при 50°C			20	20	20	21	21	21	21	38	43	43
при 55°C			19	19	19	21	21	21	21	37	42	42
при 60°C						20	20	20	20	35	40	40
АС-3												
без корпуса 3-пол. 50 - 60 Гц												
220 В 230 В			6,6	9	12	7	9	12	15,5	18	25	32
380 В 400 В			6,6	9	12	7	9	12	15,5	18	25	32
660 В 690 В			3,5	4,8	5,2	4	5	7	9	12	15	18
АС-4												
без корпуса, 3-пол. 50 - 60 Гц												
220 В 230 В			5	6,6	6,6	5	6	7	7	10	13	15
380 В 400 В			5	6,6	6,6	5	6	7	7	10	13	15
660 В 690 В			2,9	3,4	3,4	4	4,5	5	5	8	10	12
Магнитная система												
Диапазон напряжения												
Управление АС	Притяжение	x U _c	0,85 - 1,1			0,8 - 1,1		0,8-1,1				
Падение напряжения при управлении АС	Отпускание	x U _c				0,3 - 0,6		0,3-0,6				
Управление DC	Притяжение	x U _c	0,8 - 1,1			0,8 - 1,1		0,7-1,2				
Управление DC	Отпускание	x U _c				0,15 - 0,6		0,15 - 0,6				


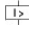
Технические данные – DILE(E)M..., DILM...

			DILM38	DILM40	DILM50	DILM65	DILM72	DILM80	DILM95	DILM115	DILM150	DILM170
Общая информация												
Стандарты	IEC/EN 60947, VDE 0660, UL, CSA											
Ресурс механический												
Управление АС	Операций	x 10 ⁶	10	10	10	10	10	10	10	10	10	10
Управление DC	Операций	x 10 ⁶	10	10	10	10	10	10	10	10	10	10
Емкость силовых клемм												
Винтовые клеммы												
Одножильный провод		мм ²	1 x (0,75 - 16) 2 x (0,75 - 16)									
Гибкий с наконечником		мм ²	1 x (0,75 - 35) 2 x (0,75 - 25)				1 x (10 - 95) 2 x (10 - 70)					
Многожильный провод		мм ²	1 x (16 - 50) 2 x (16 - 35)				1 x (16 - 95) 2 x (16 - 70)					
Одножильный или многожильный		AWG	12-2				8-3/0					
Пружинные клеммы												
Одножильный провод		мм ²										
Гибкий с наконечником		мм ²										
Многожильный		мм ²										
Одножильный или многожильный		AWG										
Главные контакты												
Устойчивость к имп. напряжению	U _{imp}	B AC	8000	8000	8000	8000	8000	8000	8000	8000	8000	8000
Номинальное рабочее напряжение	U _e	B AC	690	690	690	690	690	690	690	690	690	690
Номинальный рабочий ток по АС												
АС-1												
Номинальный рабочий ток 3 пол., 50 - 60 Гц без корпуса												
при 40°C			45	60	80	98	98	110	130	160	190	225
при 50°C			43	57	71	88	88	98	125	142	180	200
при 55°C			42	55	68	83	83	94	115	135	170	190
при 60°C			40	50	65	80	80	90	110	130	160	185
АС-3												
без корпуса 3-пол. 50 - 60 Гц												
220 В 230 В			38	40	50	65	72	80	95	115	150	170
380 В 400 В			38	40	50	65	72	80	95	115	150	170
660 В 690 В			22,5	25	32	37	37	65	80	93	100	150
АС-4												
без корпуса, 3-пол. 50 - 60 Гц												
220 В 230 В			15	18	21	25	25	40	50	55	65	65
380 В 400 В			15	18	21	25	25	40	50	55	65	65
660 В 690 В			12	14	17	20	20	27	37	45	50	50
Магнитная система												
Диапазон напряжения												
Управление АС	Притяжение	x U _c	0,8-1,1				0,8-1,1		0,8-1,15			
Падение напряжения при управлении АС	Отпускание	x U _c	0,3-0,6				0,3-0,6		0,25-0,6			
Управление DC	Притяжение	x U _c	0,7-1,2				0,7-1,2		0,7-1,2			
Управление DC	Отпускание	x U _c	0,15 - 0,6				0,15 - 0,6		0,15 - 0,6			

Технические данные – DILA.../ DILER...

			DILA	DILA-XHI	DILER...	DILE
Общая информация						
Стандарты			IEC/EN 60947, EN 60947-5-1, VDE 0660, UL, CSA			
Емкость силовых клемм		мм ²				
Винтовые клеммы						
Одножильный провод		мм ²	1 x (0,75 - 4) 2 x (0,75 - 2,5)	1 x (0,75 - 4) 2 x (0,75 - 2,5)	1 x (0,75 - 2,5) 2 x (0,75 - 2,5)	1 x (0,75 - 2,5) 2 x (0,75 - 2,5)
Гибкий с наконечником		мм ²	1 x (0,75 - 2,5) 2 x (0,75 - 2,5)	1 x (0,75 - 2,5) 2 x (0,75 - 2,5)	1 x (0,75 - 1,5) 2 x (0,75 - 1,5)	1 x (0,75 - 1,5) 2 x (0,75 - 1,5)
Одножильный или многожильный		AWG	18-14	18-14	18-14	18-14
Пружинные клеммы						
Одножильный провод		мм ²	1 x (0,75 - 2,5) 2 x (0,75 - 2,5)	1 x (0,75 - 2,5) 2 x (0,75 - 2,5)	1 x (0,75 - 2,5) 2 x (0,75 - 2,5)	1 x (0,75 - 2,5) 2 x (0,75 - 2,5)
Гибкий с наконечником		мм ²	1 x (0,75 - 1,5) 2 x (0,75 - 1,5)	1 x (0,75 - 1,5) 2 x (0,75 - 1,5)	1 x (0,75 - 1,5) 2 x (0,75 - 1,5)	1 x (0,75 - 1,5) 2 x (0,75 - 1,5)
Одножильный или многожильный		AWG	18-14	18-14	18-14	18-14
Контакты						
Механически связанные контакты согласно МЭК 60947-5-1, Прил. L, включая доп. контакты			да	да	да	да
Устойчивость к имп. напряжению	U _{имп}	B AC	6000	6000	6000	6000
Номинальное рабочее напряжение	U _e	B AC	690	690	690	690
Номинальный рабочий ток						
Номинальный ток по AC-15						
220 В 230 В 240 В	I _e	A	4	4	6	4
380 В 400 В 415 В	I _e	A	4	3 ~		
500 В	I _e	A	1,5	1,5	1,5	1,5
Без корпуса						
при 60 °C	I _{th} = I _e	A	16		10	
Надежность цепи управления	Вероятность ошибки	λ	<10 ⁻⁸ , < 1 ошибка на 100 млн. операций при		U _e = 24 В DC, U _{min} = 17 В, I _{min} = 5,4 мА	
Магнитная система						
Диапазон напряжения						
Управление AC						
Катушка на одно напряжение 50 Гц и катушка на два напряжения 50 Гц, 60 Гц	Притяжение	x U _c	0,8 - 1,1		0,8 - 1,1	
Катушка с двойной частотой 50/60Гц	Притяжение	x U _c	0,8 - 1,1		0,85 - 1,1	
Управление DC						
Напряжение притяжения	Притяжение	x U _c	0,8 - 1,1		0,85 - 1,3	
24В, без дополнительных контактов 40°C макс	Притяжение	x U _c	0,7 - 1,3		0,7 - 1,3	

Технические данные – PKZ...

			PKZM0	PKZM01	PKZM4
Номинальная мощность					
АС-3					
220 В 230 В 240 В	P	кВт	0,06 - 7,5	0,06 - 5,5	2,5 - 4
380 В 400 В 415 В	P	кВт	0,06 - 15	0,06 - 12,5	7,5 - 34
440 В	P	кВт	0,06 - 15	0,06 - 12,5	9 - 12
500 В	P	кВт	0,06 - 22		9 - 12
660 В 690 В	P	кВт	0,06 - 30		12,5 - 55
Диапазон настроек					
Перегрузка 	I_r	A	0,1 - 32	0,1 - 25	50 - 65
Короткое замыкание 	I_{rm}	A	2,2 - 448	2,2 - 350	224 - 882
Общая информация					
Стандарты			IEC/EN 60947, VDE 0660		
Емкость силовых клемм					
Винтовые клеммы					
Одножильный провод		мм ²	1 x (1 - 6) 2 x (1 - 6)	1 x (1 - 6) 2 x (1 - 6)	1 x (1 - 50) 2 x (1 - 35)
Гибкий с наконечником согласно DIN 46228		мм ²	1 x (1 - 6) 2 x (1 - 6)	1 x (1 - 6) 2 x (1 - 6)	1 x (1 - 35) 2 x (1 - 35)
Одножильный или многожильный		AWG	18 - 10	18 - 10	14 - 2
Пружинные клеммы					
Одножильный провод		мм ²	1 x (1 - 2,5) 2 x (1 - 2,5)		
Гибкий с наконечником согласно DIN 46228		мм ²	1 x (1 - 2,5) 2 x (1 - 2,5)		
Одножильный или многожильный		AWG	18 - 10		
Главные контакты					
Устойчивость к имп. напряжению	U_{imp}	В AC	6000	6000	6000
Номинальное рабочее напряжение	U_n	В AC	690	690	690
Тепловые потери (для 3-ех полюсов при рабочей температуре)		Вт	6	6	22
Расцепители					
Температурная компенсация					
Согласно IEC/EN 60947, VDE 0660		°C	-5 ... +40	-5 ... +40	-5 ... +40
Рабочий диапазон		°C	-25 ... +55	-25 ... +55	-25 ... +55
Остаточная ошибка термокомпенсации для T > 40 °C			≤ 0,25 %/K	≤ 0,25 %/K	≤ 0,25 %/K
Диапазон уставки теплового расцепителя		x I _n	0,63 - 1	0,6 - 1	0,6 - 1
Уставка расцепителя короткого замыкания			Базовое устройство , фикс.: 15,5 x I _n	Базовое устройство , фикс.: 15,5 x I _n	Базовое устройство , фикс.: 15,5 x I _n
Точность расцепителя по КЗ			± 20%	± 20%	± 20%
Чувствительность к выпадению фазы			есть, IEC/EN 60947-1-1, VDE 0660 часть 102		

Eaton является мировым лидером в области распределения электроэнергии и защиты электросетей, обеспечения резервного электропитания, автоматизации и контроля, осветительного оборудования и безопасности, конструктивных решений и коммутационных устройств, решений для неблагоприятных и опасных условий эксплуатации, а также инженеринговых услуг. Компания обладает широкими возможностями по всему миру для решения наиболее критичных задач, связанных с управлением электроэнергией.

**Подробная информация о оборудовании
и решениях Eaton доступна на сайте**

www.eaton.by

Компания оставляет за собой право вносить изменения в изделия, и информацию, содержащуюся в данном документе, а также исправлять ошибки и опечатки. Юридической силой обладают только подтверждения заказов и техническая документация Eaton. Фотографии и иллюстрации также не гарантируют конкретную компоновку или функциональности. Их использование в любой форме возможно только с предварительного разрешения компании. Это также касается торговых марок (в частности Eaton, Moeller, Buschmann, CEAG).



Powering Business Worldwide

Eaton Electric Sp. z o.o.

02-255 Варшава
ул. Krakowiaków 34
тел.: +48 22 320 50 50
plexport@eaton.com
www.eaton.by